

Husqvarna, 2018-03-12

Safety and Operating Instructions

Dear customer,

thank you for choosing a Husqvarna quality product. We hope that you will genuinely enjoy it. Please note that the enclosed manual contains Atlas Copco references. The Husqvarna Group is vouching for the quality of this product.

If you have any questions, please do not hesitate to contact our local sales or service point.

Husqvarna AB
561 82 Husqvarna, Sweden

Nederlands

Gebruiksaanwijzing

Geachte klant,

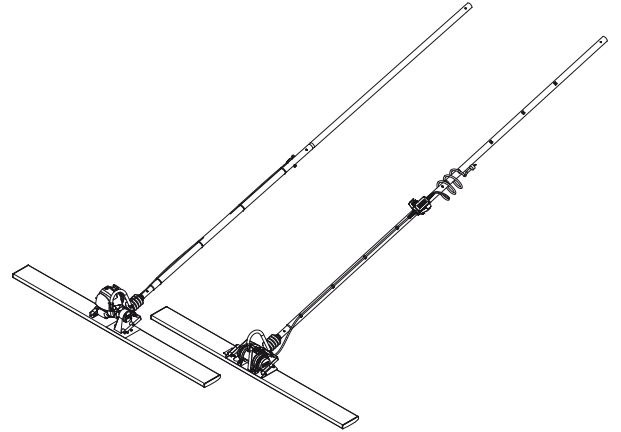
Hartelijk dank voor uw aankoop van dit Husqvarna kwaliteitsproduct. Wij hopen dat u oprecht plezier zal beleven aan het gebruik van deze machine.

Gelieve er rekening mee te houden dat bijgevoegde gebruiksaanwijzing verwijzingen naar Atlas Copco bevat.

Niettemin staat de Husqvarna Group garant voor de kwaliteit van dit product. Indien u vragen heeft, aarzel dan niet om contact op te nemen met de lokale Husqvarna verkoop- of service organisatie.

Husqvarna AB
561 82 Husqvarna, Sweden

Veiligheidsvoorschriften en bedieningshandleiding Hefbomen en afreibalken



Inhoud

Inleiding	5
Over de veiligheidsvoorschriften en bedieningshandleiding	5
Veiligheidsinstructies	6
Veiligheidssignaaltermen	6
Drugs, alcohol of medicijnen	6
Elektrische veiligheid	6
Persoonlijke veiligheid	7
Persoonlijke veiligheidsuitrusting	7
Drugs, alcohol of medicijnen	7
Bediening, voorzorgsmaatregelen	8
Onderhoud, voorzorgsmaatregelen	10
Opslag	10
Overzicht	11
Constructie en werking	11
Hoofdonderdelen	11
Stickers	11
Gegevensplaatje	11
Veiligheidssticker	12
Bediening	12
Vorbereidingen vóór het trillen	12
Voor transport	12
Trillen	12
Vorbereidingen	13
Bediening	14
De werkhoek afstellen	16
Gebruik	16
Beton trillen en egaliseren	17
Bij een pauze	17
Onderhoud	17
Per 10 werkuren (dagelijks)	17
Smeren	17
Per 75 werkuren (of om de week)	17
Dagelijks	17
Eerste 10 uur (eerste maand)	18
Per 100 werkuren (of maandelijks)	18
Per 25 uur (3 maanden)	18
Per 100 uur (jaarlijks)	18
Per 300 uur (tweede jaar)	18
Trillingsdempers	18
Opslag	18
Opruimen	18
Fouten opsporen en verhelpen	19
Technische gegevens	20
Machinegegevens	20
Gewichten en afmetingen	20
Geluid- en Trillingsverklaring	20
Geluidsgegevens	21
Afmetingen	21

EC verklaring van overeenstemming.....	23
EC verklaring van overeenstemming.....	23

Inleiding

Dank u voor het kiezen van een product van Atlas Copco. Sinds 1873 zetten we ons al in voor het vinden van nieuwe en betere manieren om te voorzien in de behoeften van onze klanten. Door de jaren heen hebben we innovatieve en ergonomische producten ontwikkeld die onze klanten hielpen hun dagelijkse werkzaamheden te verbeteren en te rationaliseren.

Atlas Copco beschikt over een sterk wereldwijd verkoop- en servicenetwerk, bestaand uit klantencentra en distributeurs over de gehele wereld. Onze experts zijn hoog opgeleide professionals met uitgebreide productkennis en praktijkervaring. In alle uithoeken van de wereld kunnen we productondersteuning en expertise bieden, om ervoor te zorgen dat onze klanten op ieder moment kunnen werken met maximale efficiëntie.

Bezoek voor meer informatie: www.atlascopco.com

Construction Tools EOOD

7000 Rousse

Bulgaria

Over de veiligheidsvoorschriften en bedieningshandleiding

Het doel van de voorschriften is u te informeren over hoe u de machine op een efficiënte en veilige wijze kunt gebruiken. De voorschriften geven u verder advies en vertellen u hoe u regelmatig onderhoud moet uitvoeren.

Voordat u de machine voor het eerst gebruikt, moet u deze voorschriften zorgvuldig lezen en zorgen dat u alles begrijpt.

Veiligheidsinstructies

Om het risico van ernstig letsel of zelfs overlijden voor uzelf of anderen te beperken, dient u deze Veiligheidsvoorschriften en bedieningshandleiding te hebben gelezen en begrepen voordat u de machine installeert, in gebruik neemt, repareert, onderhoudt of accessoires van de machine vervangt. Hang deze Veiligheidsvoorschriften en bedieningshandleiding op bij werkplekken, zorg voor kopieën voor werknemers en verzeker u ervan dat iedereen de Veiligheidsvoorschriften en bedieningshandleiding heeft gelezen alvorens de machine te gebruiken of te onderhouden. Uitsluitend voor professioneel gebruik.

Bovendien dient de gebruiker, of de werkgever van de gebruiker, de specifieke risico's te beoordelen, die verbonden kunnen zijn aan de desbetreffende toepassing van de machine.

Bewaar alle waarschuwingen en instructies om deze in de toekomst te raadplegen.

Veiligheidssignaaltermen

De veiligheidssignaaltermen Gevaar, Waarschuwing en Voorzichtig hebben de volgende betekenissen:

GEVAAR	Duidt op een gevaarlijke situatie die, indien deze niet wordt vermeden, de dood of ernstig letsel tot gevolg zal hebben.
WAARSCHUWING	Duidt op een gevaarlijke situatie die, indien deze niet wordt vermeden, de dood of ernstig letsel tot gevolg kan hebben.
VOORZICHTIG	Duidt op een gevaarlijke situatie die, indien deze niet wordt vermeden, gering of middelzwaar letsel tot gevolg kan hebben.

Drugs, alcohol of medicijnen

▲ GEVAAR Explosiegevaar

Als een warme machine in contact komt met explosieven, kan er een ontploffing plaatsvinden. Tijdens het werken met bepaalde materialen kunnen vonken en een ontsteking ontstaan. Explosies zullen leiden tot ernstig letsel of overlijden.

- ▶ Gebruik de machine nooit in een explosieve omgeving.
- ▶ Gebruik de machine nooit in de nabijheid van ontvlambare materialen, gassen of stof.
- ▶ Controleer of er geen ongedetecteerde gasbronnen of explosieven zijn.

▲ WAARSCHUWING De werkzone afbakenen

Bedolven grond en onvoldoende verlichting kunnen persoonlijke ongevallen veroorzaken en ernstig letsel tot gevolg hebben.

- ▶ Houd het werkterrein schoon.
- ▶ Zorg voor adequate verlichting in het werkgebied.

De machine mag uitsluitend worden bediend en onderhouden door hiertoe gekwalificeerde en opgeleide personen. Deze dienen fysiek in staat te zijn om de massa, het gewicht en de kracht van de machine aan te kunnen. Gebruik altijd uw gezond verstand en beoordelingsvermogen.

Houd omstanders, kinderen en bezoekers uit de buurt, wanneer u met de machine werkt. Door afleidingen kunt u de controle verliezen.

Elektrische veiligheid

▲ GEVAAR Elektrisch gevaar

Er bestaat een risico op elektrische schokken door elektrisch aangedreven machines die kunnen leiden tot ernstig letsel of overlijden.

- ▶ Vermijd lichaamscontact met geaarde oppervlakken.
- ▶ Verzeker u ervan dat er geen sprake is van verborgen bedrading of andere elektriciteitsbronnen binnen het werkterrein.
- ▶ Controleer altijd of de netspanning overeenkomt met de vermelde informatie op het gegevensplaatje op de machine.

▲ WAARSCHUWING Elektrische veiligheid

Er bestaat een risico op een elektrische schok, als de elektriciteitskabel verkeerd wordt behandeld, als de machine is beschadigd of gemodificeerd. Dit kan leiden tot ernstig letsel of overlijden.

- ▶ De elektriciteitsstekker op de machine moet overeenkomen met het stopcontact
- ▶ Het is nooit toegestaan de elektriciteitsstekker te veranderen om deze aan het stopcontact aan te passen.
- ▶ Gebruik geen verloopstekkers met geaarde (aarding) machines.
Onaangepaste stekkers en bijpassende stopcontacten verlagen het risico op een elektrische schok.
- ▶ Verplaats de machine nooit door aan de elektriciteitskabel te trekken.
- ▶ Ontkoppel de kabel alleen door de stekker eruit te trekken. Trek nooit aan de elektriciteitskabel.
- ▶ Zorg ervoor dat de elektriciteitskabel niet tussen deuren, hekken of vergelijkbaar beklemd raakt.

- ▶ Controleer of de elektriciteitskabel en de kabelstekker intact en in goede staat zijn.
- ▶ Sluit nooit een beschadigde elektriciteitskabel aan op de machine.
- ▶ Raak de elektriciteitskabel nooit aan, als deze tijdens het werk beschadigd raakt. Haal de stekker van de elektriciteitskabel uit het stopcontact.
- ▶ Zorg er altijd voor dat de elektriciteitskabel uit de buurt wordt gehouden van water, olie en scherpe randen.
- ▶ Stel het gereedschapswerktuig niet bloot aan regen of natte omstandigheden.
Als er water de machine binnendringt, bestaat er een vergroot risico op een elektrische schok.
- ▶ Gebruik een met een veiligheidsschakelaar beschermde voeding, als de machine op een vochtige locatie moet werken.
Het gebruik van een veiligheidsschakelaar vermindert het risico op een elektrische schok.

Persoonlijke veiligheid

Persoonlijke veiligheidsuitrusting

Gebruik altijd goedgekeurde beschermende uitrusting. Operators en alle andere personen binnen het werkgebied moeten beschermende uitrusting dragen, minimaal bestaand uit:

- Veiligheidshelm
- Gehoorbescherming
- Slagvaste oogbescherming met zijwaartse bescherming
- Bescherming van de luchtwegen indien van toepassing
- Veiligheidshandschoenen
- Geschikte veiligheidsschoenen/laarzen
- Een geschikte werkoverall of soortgelijke kleding (niet loszittend) die uw armen en benen bedekt.

Drugs, alcohol of medicijnen

▲ WAARSCHUWING Drugs, alcohol of medicijnen

Drugs, alcohol en medicijnen kunnen uw beoordelings- en concentratievermogen beïnvloeden. Een gebrekkig reactievermogen en onjuiste beoordelingen kunnen leiden tot ernstige ongevallen of zelfs de dood.

- ▶ Gebruik de machine nooit als u vermoeid bent of onder de invloed van drugs, alcohol of medicijnen.
- ▶ Geen enkele persoon die onder de invloed is van drugs, alcohol of medicijnen mag de machine bedienen.

▲ WAARSCHUWING Onbedoeld starten

Als de machine per abuis wordt gestart, kan dit letsel veroorzaken.

- ▶ Houd uw handen weg van de start- en stopvoorziening totdat u gereed bent om de machine te starten.
- ▶ Leer hoe u de machine in noodgevallen uitschakelt.

▲ WAARSCHUWING Gevaren van uitglijden, struikelen en vallen

Het risico van uitglijden, struikelen en vallen is aanwezig, bij voorbeeld dat men over slangen of andere voorwerpen struikelt. Uitglijden, struikelen en vallen kunnen lichamelijk letsel veroorzaken. Neem de volgende voorzorgsmaatregelen om dit risico te beperken:

- ▶ Zorg er altijd voor dat er geen slangen en andere voorwerpen voor uzelf en voor anderen in de weg liggen.
- ▶ Zorg er altijd voor dat u stabiel staat – met uw voeten zover uit elkaar als uw schouders breed zijn – en met uw lichaamsgewicht in evenwicht.

▲ WAARSCHUWING Gevaren van stof en damp

Stof en/of dampen die worden ontwikkeld of vrijkomen tijdens het gebruik van de machine, kunnen ernstige en permanente ademhalingsaandoeningen, ziekten of ander lichamelijk letsel veroorzaken (zoals silicose (stoflong) of andere chronische en mogelijk fatale longziekten, kanker, geboortefwijkingen en/of huidontstekingen).

Bepaalde stofdeeltjes en dampen die worden geproduceerd bij verdichtingwerkzaamheden, bevatten stoffen die volgens de Staat Californië en andere overheden ziekten van de ademhalingswegen, kanker, geboortefwijkingen of andere voortplantingsschade veroorzaken.

Voorbeelden van dergelijke stoffen zijn:

- kristalsilicaat, cement en andere metselwerkproducten.
- Arseniek en chroom van chemisch behandeld rubber.
- Lood van op lood gebaseerde verfstoffen.

De in de lucht aanwezige stof en dampen kunnen met het blote oog onzichtbaar zijn. Vertrouw daarom niet op uw gezichtsvermogen om te bepalen of de lucht stof of dampen bevat.

Neem de volgende voorzorgsmaatregelen om het gevaar van blootstelling aan stof en dampen te reduceren:

- ▶ Voer een risicobeoordeling uit die specifiek is voor de werkplek. Deze risicobeoordeling dient rekening te houden met stof en dampen die door de machine worden geproduceerd en met de mogelijkheid dat reeds aanwezig stof opwerfelt.
- ▶ Gebruik geschikte constructiemiddelen om de hoeveelheid stof en dampen in de lucht en stofvorming op apparatuur, oppervlakken, kleding en lichaamsdelen tot een minimum te reduceren. Voorbeelden van dergelijke middelen zijn: uitlaatventilatie en stofopvangsystemen, waterspray en nat boren. Beperk de vorming van stof en dampen zo veel mogelijk bij hun bronnen. Zorg ervoor dat zulke hulpmiddelen naar behoren worden geïnstalleerd en onderhouden.
- ▶ Draag, onderhoud en gebruik alle luchtwegbeschermingsmiddelen correct volgens de aanwijzingen van uw werkgever en de wettelijke ARBO-voorschriften. De luchtwegbeschermingsmiddelen moeten doelmatig zijn voor het stoftype in kwestie (en, indien van toepassing, zijn goedgekeurd door de desbetreffende overheidsinstantie).
- ▶ Werk in een goed geventileerde ruimte.
- ▶ Als de machine een uitlaat heeft: richt de uitlaat dusdanig dat het opwerpen van stof in stoffige omgevingen zo goed mogelijk wordt voorkomen.

- ▶ Bedien en onderhoud de machine volgens de Veiligheidsvoorschriften en bedieningshandleiding.
- ▶ Draag ter bescherming op de werkplek wasbare kleding of wegwerpkleding. Neem een douche en trek schone kleren aan voordat u de werkplek verlaat om blootstelling aan stof en dampen van uzelf en anderen, auto's, woningen en andere plekken te reduceren.
- ▶ Eet en drink niet en gebruik geen tabaksproducten op plaatsen waar stof of dampen aanwezig zijn.
- ▶ Was uw handen en gezicht zo snel mogelijk na het verlaten van een plaats van blootstelling en altijd voordat u eet, drinkt of tabaksproducten gebruikt en voordat u in contact komt met andere mensen.
- ▶ Neem alle toepasselijke wettelijke voorschriften en bepalingen in acht, met inbegrip van de ARBO-voorschriften.
- ▶ Neem deel aan de door uw werkgever of werknemersorganisatie georganiseerde activiteiten op het gebied van luchtbewaking, medisch onderzoek en ARBO-cursussen, in overeenstemming met de geldende gezondheids- en veiligheidsvoorschriften en -adviezen. Raadpleeg artsen met ervaring in beroepsgerelateerde geneeskunde.
- ▶ Werk samen met uw werkgever en werknemersorganisatie om blootstelling aan stof en dampen op de werkplek tegen te gaan en de risico's hiervan te reduceren. Effectieve programma's ter bevordering van de gezondheid en veiligheid, evenals procedures voor de bescherming van werknemers en anderen tegen schadelijke blootstelling aan stof en dampen dienen te worden opgesteld en geïmplementeerd op basis van adviezen van gezondheids- en veiligheidsdeskundigen. Raadpleeg deskundigen.

Bediening, voorzorgsmaatregelen

▲ WAARSCHUWING Verkeerd gebruik

Verkeerd gebruik van de machine, de accessoires en het inzetgereedschap/de zaagbladen kan ernstig letsel of een gevaarlijke situatie veroorzaken.

- ▶ Gebruik de machine, accessoires en gereedschappen in overeenstemming met de veiligheidsinstructies.
- ▶ Gebruik de machine waarvoor deze werd ontworpen en op de manier zoals dat is bedoeld.
- ▶ Gebruik de correcte machine voor het werk dat moet worden uitgevoerd.

- ▶ Forceer de machine niet tijdens het werk.
- ▶ Houd rekening met de werkomstandigheden.

▲ WAARSCHUWING Defecte stroomschakelaar

De machine kan niet worden bediend met de stroomschakelaar. Een kapotte stroomschakelaar is gevaarlijk. Deze moet worden gerepareerd.

- ▶ Gebruik de machine niet, als de stroomschakelaar defect is en niet kan worden bediend.
- ▶ Onderhoud de stroomschakelaar.

▲ WAARSCHUWING Projectielen

Als werkstukken, accessoires of de machine zelf stukgaan, kan dit tot gevolg hebben dat er projectielen met hoge snelheid vrijkomen. Tijdens het gebruik kunnen splinters of andere deeltjes van het verdichte materiaal projectielen worden en persoonlijk letsel veroorzaken, doordat deze de operator of andere personen raken. Neem de volgende voorzorgsmaatregelen om dit risico te beperken:

- ▶ gebruik goedgekeurde persoonlijke beschermingsmiddelen en een veiligheidshelm, inclusief een stootvaste oogbescherming met zijbescherming.
- ▶ Zorg ervoor dat onbevoegde personen geen toegang hebben tot het werkgebied.
- ▶ Houd de werkplek vrij van vreemde voorwerpen.

▲ WAARSCHUWING Onverwachte bewegingen

Tijdens bedrijf wordt de machine blootgesteld aan zware belastingen. Als de machine breekt of vast komt te zitten, kan dit plotselinge en onverwachte bewegingen tot gevolg hebben die letsel kunnen veroorzaken.

- ▶ Inspecteer de machine altijd voorafgaande aan gebruik. Gebruik de machine nooit als u vermoedt dat deze is beschadigd.
- ▶ Zorg ervoor dat de hendel schoon en vrij van smeer en olie is.
- ▶ Houd uw voeten uit de buurt van machine.
- ▶ Ga nooit op de machine zitten.
- ▶ Sla nooit op de machine en gebruik deze niet op oneigenlijke wijze.
- ▶ Wees oplettend en kijk goed wat u doet.

▲ WAARSCHUWING Gevaren van trillingen

Normaal en correct gebruik van de machine stelt de operator bloot aan trillingen. Regelmatige en frequente blootstelling aan trillingen kan letsel veroorzaken. Het kan ertoe bijdragen dat aandoeningen ontstaan of verergeren aan de vingers, handen, armen, polsen, schouders en/of zenuwen, en aan de bloedtoevoer of andere lichaamsdelen van de operator. Verzwakking en/of blijvend letsel of aandoeningen kunnen zich ook geleidelijk voordoen in de loop van weken, maanden of jaren. Dergelijk letsel en aandoeningen kunnen ook omvatten: schade aan de bloedsomloop, schade aan het zenuwstelsel, schade aan gewrichten evenals mogelijke schade aan andere lichaamsdelen.

Als ongevoeligheid, aanhoudend lichamelijk ongemak, brandend gevoel, stijfheid, kloppen, tintelen, pijn, onhandigheid, een verzwakte grip, verbleking van de huid of andere symptomen op welk moment dan ook optreden tijdens het bedienen van de machine of tijdens het niet bedienen van de machine: ga niet weer met de machine aan de slag, maar informeer uw werkgever en zoek medische hulp. Als u de machine blijft gebruiken nadat zich een dergelijk symptoom heeft voorgedaan, kan dit het risico verhogen dat de symptomen ernstiger en/of blijvend worden.

Gebruik en onderhoud de machine volgens de aanbevelingen in deze handleiding om nodeloze toename van trillingen te voorkomen.

De volgende aandachtspunten kunnen helpen om de blootstelling aan trillingen van de operator te reduceren:

- ▶ Als de machine trillingsabsorberende handgrepen heeft: houd deze in een centrale positie en druk de handgrepen niet in de eindstopstanden.
- ▶ Wanneer u het slagmechanisme hebt geactiveerd, is het enige lichamelijke contact dat u met de machine dient te hebben, via uw handen op de handgreep/handgrepen. Vermijd enig ander contact, bijv. het steunen van lichaamsdelen tegen de machine of het leunen op de machine om te proberen meer kracht te zetten.
- ▶ Zorg ervoor dat de machine altijd goed onderhouden en niet versleten is.
- ▶ Stop onmiddellijk met werken als de machine plotseling hevig begint te trillen. Voordat u het werk weer oppakt, moet eerst de oorzaak van de verhoogde trillingen worden gevonden en worden verholpen.
- ▶ Neem deel aan programma's voor gezondheidsbewaking of controle, medisch onderzoek en aan de opleidingen die u worden aangeboden door uw werkgever en wanneer die wettelijk zijn vereist.

- ▶ Draag bij werk in een koude omgeving warme kleding en houd uw handen warm en droog.

Zie de "Geluids- en trillingsverklaring" voor de machine, met inbegrip van de vermelde trillingswaarden. Deze informatie vindt u aan het einde van de Veiligheidsvoorschriften en bedieningshandleiding.

▲ WAARSCHUWING Gevaar door geluid

Hoge geluidsniveaus kunnen permanent en schadelijk gehoorverlies veroorzaken, evenals andere klachten, zoals tinnitus (rinkelen, zoemen, fluiten of gonzen in de oren). Neem de volgende voorzorgsmaatregelen om de risico's te verminderen en nodeloos hoge geluidsniveaus te voorkomen:

- ▶ Een risicobeoordeling van deze gevaren en adequate voorzorgsmaatregelen zijn van essentieel belang.
- ▶ Bedien en onderhoud de machine volgens deze aanwijzingen.
- ▶ Als de machine een geluidsdemper heeft: controleer of hij aanwezig is en in goede bedrijfsstaat verkeert.
- ▶ Draag altijd een gehoorbescherming.

▲ WAARSCHUWING Gevaren van accessoires

Als accessoires tijdens onderhoud of montage per abuis worden ingeschakeld, kan dit ernstig letsel veroorzaken als de voeding is aangesloten.

- ▶ Inspecteer, reinig, installeer, monteer en verwijder accessoires onder geen beding met aangesloten voeding.

Onderhoud, voorzorgsmaatregelen

▲ WAARSCHUWING Modifieren van de machine

Iedere modificatie van de machine kan resulteren in lichamelijk letsel voor u zelf of anderen.

- ▶ Modificeer de machine onder geen beding. Gemodificeerde machines worden niet gedekt door de garantie of productaansprakelijkheid.
- ▶ Gebruik altijd originele onderdelen en accessoires die zijn goedgekeurd door Atlas Copco.
- ▶ Vervang beschadigde onderdelen onmiddellijk.
- ▶ Vervang versleten componenten op tijd.

▲ WAARSCHUWING Beschadigde machineonderdelen

Een gebrek aan onderhoud resulteert in beschadigde en versleten onderdelen die ongevallen kunnen veroorzaken.

- ▶ Controleer de bewegende onderdelen op verkeerde uitlijning of bindingen.
- ▶ Controleer de machine op defecte of op een andere manier beschadigde onderdelen. Beschadigde of versleten onderdelen kunnen de werking van de machine beïnvloeden.

Opslag

- ◆ Sla de machine op een veilige plaats op, buiten het bereik van kinderen en achter slot en grendel.

Overzicht

Om het risico van ernstig letsel of overlijden voor u zelf of anderen te reduceren, dient u voordat u de machine gaat gebruiken de Veiligheidsvoorschriften te lezen, die u vindt op de voorgaande pagina's van dit handboek.

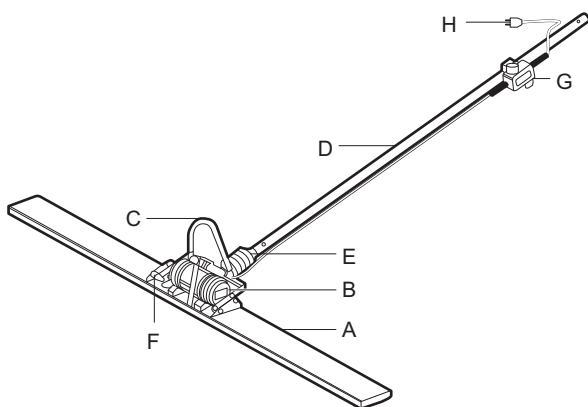
Constructie en werking

De BV 20-serie is ontworpen voor het afstrijken van betonoppervlakken. De balken zijn specifiek ontworpen voor het vasttrillen van hoogverdicht beton en voor het corrigeren van nat beton, randen en hoeken.

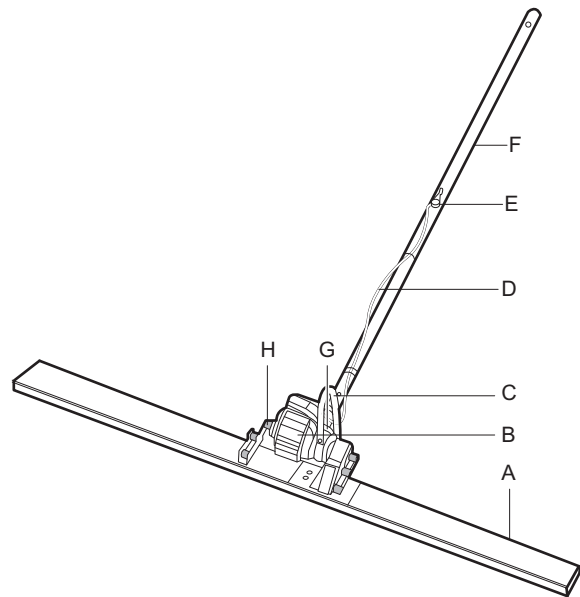
BV 20E is een enkelfasig elektrisch triltoestel met excentrische gewichten bevestigd aan elke zijde van de motor.

BV 20G is een triltoestel met benzineaangedreven motor met excentrische gewichten.

Hoofdonderdelen



- A. Balk
- B. Motor
- C. Tilgreep
- D. Handgreepstang
- E. Rotatie-eenheid
- F. Dempers
- G. Regeleenheid
- H. Dop

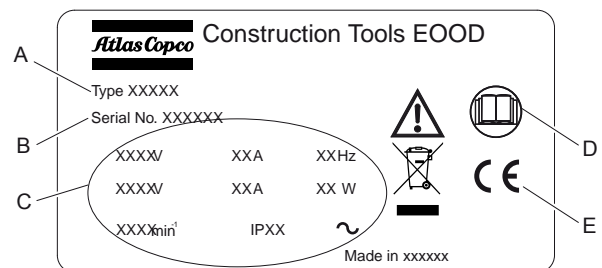


- A. Balk
- B. Motor
- C. Tilgreep
- D. Gaskabel
- E. Gashendel
- F. Handgreep
- G. Rotatie-eenheid
- H. Trillingsdemper

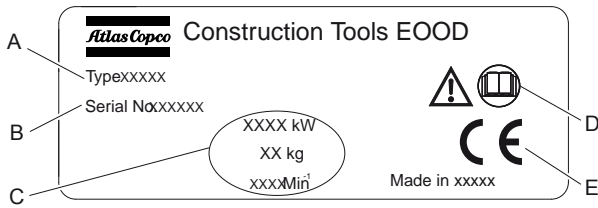
Stickers

De machine is voorzien van stickers met belangrijke informatie over persoonlijke veiligheid en machineonderhoud. De stickers moeten in dusdanige staat zijn, dat ze makkelijk leesbaar zijn. Nieuwe stickers kunt u bestellen uit de reserveonderdelenlijst.

Gegevensplaatje



Elektrische rij-unit



Benzineaandrijfunit

- A. Machinetype.
- B. Productidentificatienummer.
- C. Technische kenmerken van de machine.
- D. Het waarschuwingssymbool dat op het symbool van een boek lijkt, geeft aan dat de gebruiker de veiligheidsinstructies moet lezen voordat de machine voor het eerst wordt gebruikt.
- E. Het CE-symbool betekent dat de machine een EG-goedkeuring heeft. Zie de bij de machine geleverde paragraaf EG-verklaring van overeenstemming voor meer informatie.

Veiligheidssticker



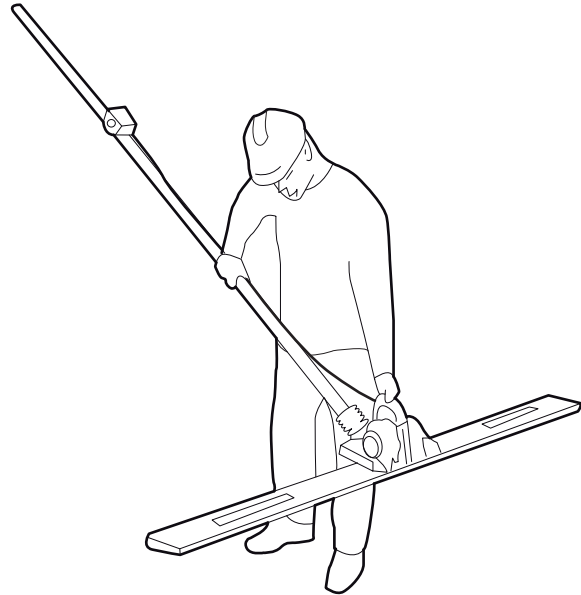
- ◆ Gebruiksaanwijzing. De operator moet de Veiligheids- en bedieningsinstructies lezen voordat deze de machine bedient.
- ◆ Gebruik veiligheidshandschoenen.
- ◆ Gehoorbescherming gebruiken.

Bediening

Vorbereidingen vóór het trillen

Voor transport

De balk is uitgerust met een tilgreep.



BV 20G

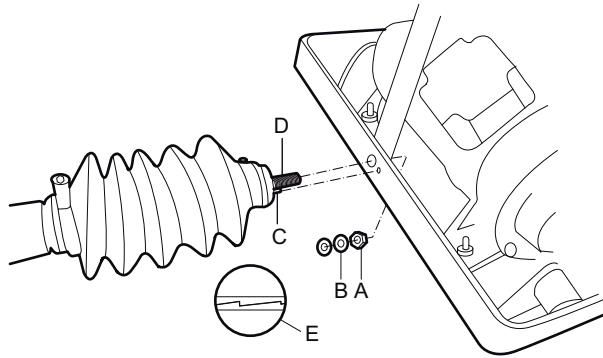
1. Sluit de brandstofklep.
2. Houd de motor in een verticale stand, zodat er geen brandstof uitloopt. Er bestaat ontstekingsrisico bij gelekte of verdampte brandstof.

Trillen

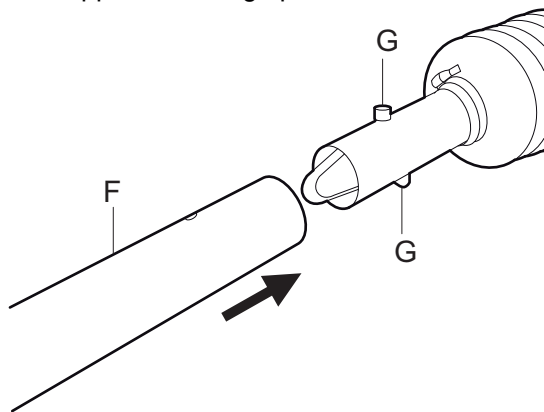
LET OP De rotatie-eenheid is gedemonteerd om ruimte te besparen tijdens het transport.

Samenbouwen van de handgreepstang

1. Verwijder de moer (A) en de onderleggingen (B) van de schroef van de rotatie-eenheid.



2. Bouw de rotatie-eenheid in op de balkbevestiging.
3. Zorg ervoor dat de paspennen (C) en (D) in hun desbetreffende bevestigingsgaten vallen.
4. Draai de onderleggingen (B) en moer (A) vast op de schroef van de rotatie-eenheid.
5. Monteer de handgreepstang (F). Controleer of de vergrendelpennen (G) in de gaten in de stangbuis vallen zodat de handgreepstang en het koppelstuk stevig op elkaar aansluiten.

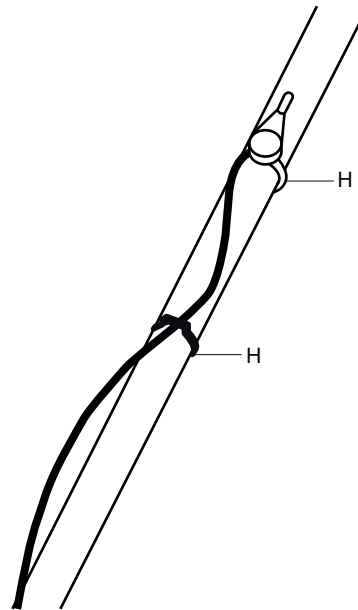


Voor BV 20E

1. Bevestig de regeleenheid aan de handgreepstang met de schroeven die zich onder de regeleenheid bevinden.

Voor BV 20G

1. Bevestig de toerentalregelaar met een klem op de handgreepstang.
2. Bevestig de gaskabel met klemmen (H) op de handgreepstang.



Vorbereidingen

BV 20E

1. Controleer de algemene toestand van de uitrusting en de stekkers en de kabels.
LET OP Vervang beschadigde onderdelen onmiddellijk.
2. Gebruik uitsluitend geïsoleerde, elektrische verlengkabels die bedoeld zijn voor gebruik in de openlucht (type H07-RN-F).
3. Controleer of de voedingsspanning en de stroomsterkte overeenkomen met de gegevens op het typeplaatje op het triltoestel. (Zie het typeplaatje op de machine.)
4. Het triltoestel moet via een aardlekschakelaar worden aangesloten op een geaard stopcontact.
5. Ten behoeve van de veiligheid moet de voedingskabel naar de machine korter zijn dan 10 meter (32 ft).
6. Zorg ervoor dat de voedingskabel ongehinderd over de grond van het werkgebied kan liggen.
7. Trek nooit aan de kabel wanneer deze verstrikt zit. De kabel kan beschadigd raken wanneer deze vastzit.

BV 20G

1. Gebruik de motor niet in een ruimte met onvoldoende ventilatie.
2. Zorg ervoor dat er geen brandbare materialen in aanraking komen met de uitlaat.
3. Controleer het brandstofniveau.
4. Controleer het oliepeil en zorg ervoor dat het bijgevuld is.
5. Voor meer informatie raadpleegt u de handleiding van de motor.

Tanken

1. Tijdens het tanken niet roken, niet in de buurt van open vuur of een andere mogelijke gevarenbron gaan staan.
2. Stop de motor en verwijder de brandstofdop.
3. Alleen bijvullen met benzine.
4. Voor het tanken de brandstofkraan sluiten.
5. Gebruik bij het tanken altijd een filter.
6. Veeg eventueel gemorste brandstof op voordat u de motor start.

Algemene inspectie

Voordat u de BV 20E gebruikt:

1. Reinig en inspecteer de machine en zijn functies voor aanvang van het werk.
2. Controleer op beschadigingen.

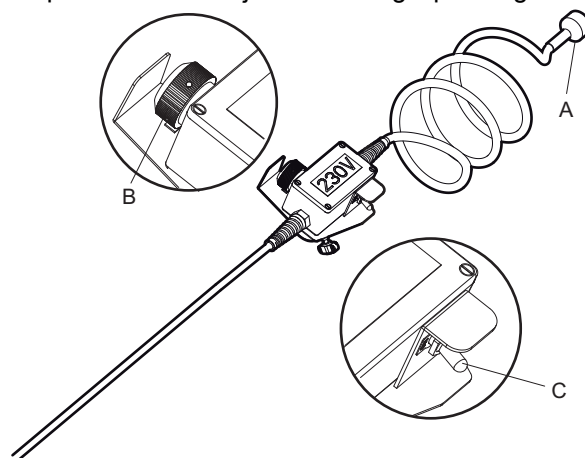
Voordat u de BV 20G gebruikt:

1. Reinig en inspecteer de machine en zijn functies voor aanvang van het werk.
2. Controleer op lekkages en beschadigingen.

Bediening

Starten van de BV 20E

1. Controleer de voedingsstekker van de machine op eventuele beschadigingen.
2. Sluit de stekker (A) aan op het elektrische stopcontact met de juiste voedingsspanning.



3. Wanneer de machine voor de eerste keer wordt gebruikt, draait u de toerentalregelknop (B) op de regeleenheid volledig tegen de wijzers van de klok in.

LET OP Om te voorkomen dat de instelling van de knop verandert tijdens het werk, kan de draaibeweging van de knop stroef aanvoelen.

4. Zet de schakelaar (C) in de stand "ON" om de machine te starten.
5. Verhoog het toerental tot het gewenste niveau door de knop (B) met de wijzers van de klok mee te draaien.

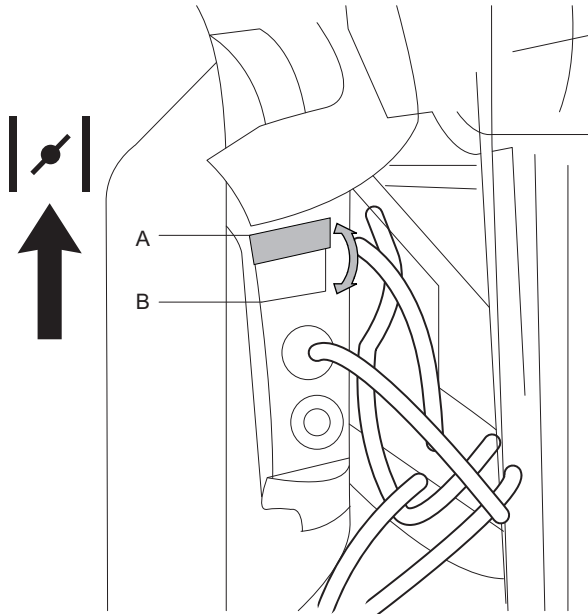
Stoppen van de BV 20E

1. Zet de schakelaar (C) in de stand "OFF" om de machine uit te schakelen.

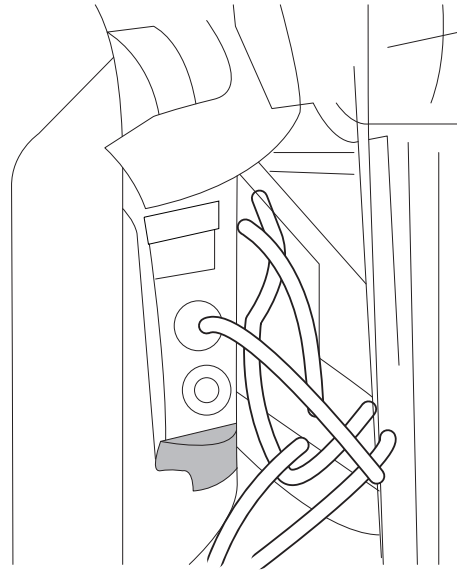
LET OP Voordat het triltoestel wordt uitgeschakeld, hoeft het toerental niet eerst te worden verlaagd. Bij de eerstvolgende start zal de machine draaien met het ingestelde toerental.

Starten van de BV 20G

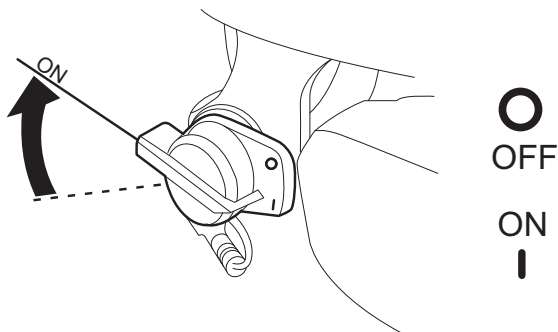
1. Open de brandstofklep.
2. Sluit de choke, als de motor koud is.
3. Controleer of de snelheidshendel voor de motor op Stationair staat.



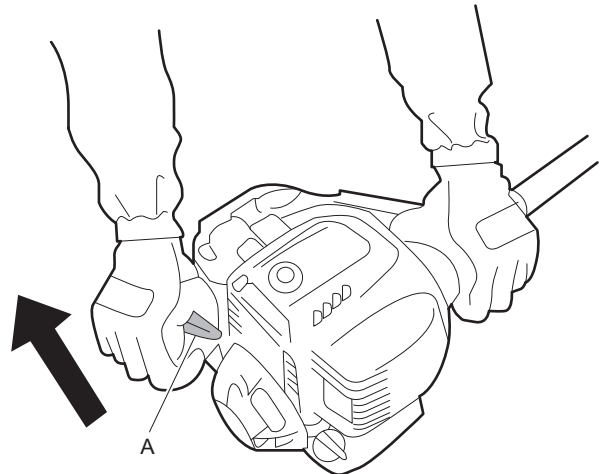
5. Druk op de ontsteking totdat de brandstof zichtbaar is in de brandstofretourleiding.



4. Zet de schakelaar op "AAN".



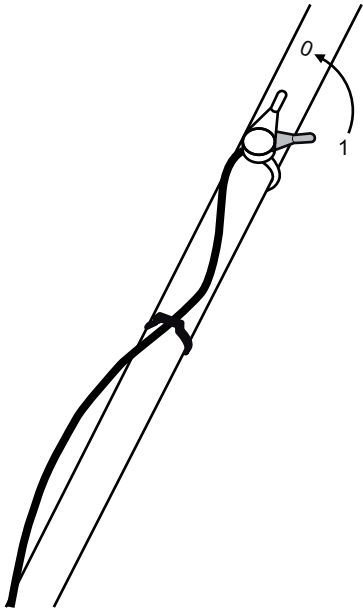
6. Trek aan het startkoord om de motor te starten.



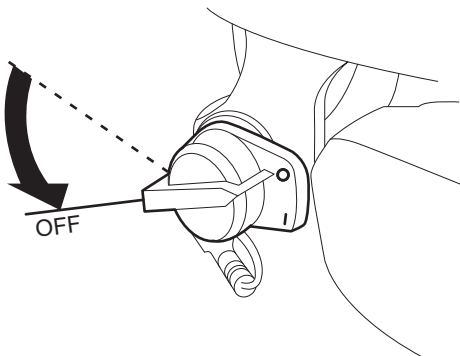
7. Open onmiddellijk de choke, als deze was gesloten, en laat de motor een aantal minuten warmdraaien.
8. Verhoog het motortoerental met de regelhendel.

Stoppen van de BV 20G

1. Verlaag het toerental door de regelhendel naar stand 0 te draaien.



2. Zet de schakelaar in stand "UIT".

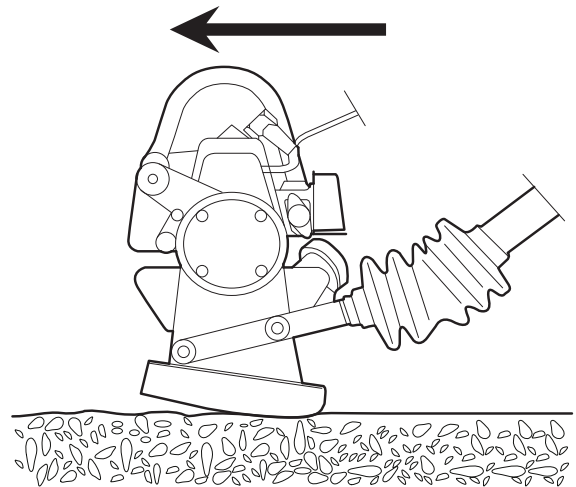


3. Sluit de brandstofklep.

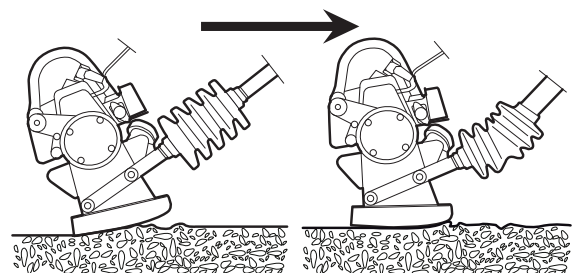
LET OP De trillingen nemen af wanneer het motortoerental daalt en stoppen volledig wanneer de motor wordt uitgeschakeld.

De werkhoeek afstellen

1. Schuif de balk over het betonoppervlak.
2. Draai tegelijkertijd de handgreepstang tegen de wijzers van de klok in.



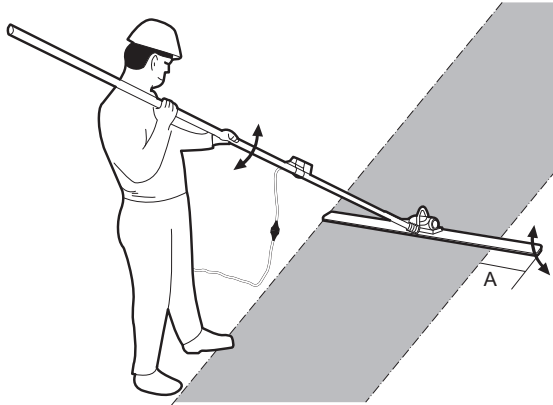
3. Laat de handgreepstang op uw schouder rusten.
4. Trek de balk naar achteren.
5. Draai de handgreepstang tegelijkertijd om de werkhoeek aan te passen, zodat de rand van de balk die het dichtst bij u is, iets omhoog komt.



Gebruik

1. Smit vormolie onder de balk om te voorkomen dat hij aan het beton blijft kleven.
2. Plaats de balk aan het begin van het eerste gedeelte.
3. Start de machine.
4. Draai de handgreepstang om de optimale balkhoek op het betonoppervlak te verkrijgen. Zie het gedeelte "De werkhoeek afstellen".
5. Stel de trillingsfrequentie af op de vloeibaarheid van het beton om het gewenste resultaat te verkrijgen.
6. Laat de handgreepstang op uw schouder rusten.

7. Loop langzaam achteruit waarbij u aan de balk trekt. De voetafdrukken worden verwijderd door de trilling van de balk.
8. Wanneer u het volgende gedeelte afstrijkt, plaatst u de balk dusdanig dat hij het reeds afgestreken oppervlak ongeveer 15 cm (5,9 inch) (A) overlapt.



Beton trillen en egaliseren

De trillingen worden opgewekt door excentrische gewichten. De excentrische gewichten worden rechtstreeks aangedreven door de rotor bij de BV 20E en de motoras bij de BV 20G. Dat betekent dat de trilling begint zodra de machine is gestart en toeneemt tot het maximum bedrijfsvoertal is bereikt. Afhankelijk van de consistentie en de samenstelling van het beton zijn verschillende trillingsfrequenties nodig. Normaal droog beton vraagt om een hoger trillingstoerental en voor nat beton is een lager trillingstoerental nodig. De snelheid van de beweging samen met het trillingstoerental zijn invloed op het resultaat.

Bij een pauze

- ◆ Tijdens pauzes moet u de machine altijd op een plaats leggen waar geen risico bestaat dat deze per abuis wordt gestart. Plaats de machine altijd op de grond, zodat deze niet kan vallen.
- ◆ Schakel de stroomvoorziening uit bij een langere pauze of wanneer u de werkplek verlaat.

Onderhoud

Regelmatig onderhoud is een basisvereiste voor een blijvend veilig en doelmatig gebruik van de machine. Volg de onderhoudsaanwijzingen zorgvuldig.

- ◆ Voordat u begint met onderhoud aan de machine, reinig deze dan om blootstelling aan gevaarlijke stoffen te voorkomen. Zie "Stof en dampen risico's".
- ◆ Gebruik alleen originele onderdelen. Schade of defecten die zijn veroorzaakt door het gebruik van niet-originele onderdelen, worden niet gedekt door onze garantie of productaansprakelijkheid.
- ◆ Neem voor het reinigen van mechanische onderdelen met oplosmiddelen de toepasselijke gezondheids- en veiligheidsbepalingen in acht en controleer of er voldoende ventilatie is.
- ◆ Voor grote servicewerkzaamheden aan de machine, neemt u contact op met de dichtstbijzijnde erkende werkplaats.
- ◆ Controleer na servicewerkzaamheden altijd of het trillingsniveau van de machine normaal is. Neem contact op met uw plaatselijke erkende werkplaats als dit niet het geval is.

Per 10 werkuren (dagelijks)

Smeren

LET OP Vetten met verschillende eigenschappen mogen niet worden gemengd.

Na langdurig gebruik kan het noodzakelijk zijn om de rotatie-eenheid tussen de handgreepstang en de balk in te vetten. Gebruik een vet van het type Shell Regina 2 of een soortgelijk type vet.

Per 75 werkuren (of om de week)

Dagelijks

Reinig de balk na gebruik met water en een borstel. Uitgehard beton kan moeilijk worden verwijderd en een schoon oppervlak is belangrijk voor een goed werkresultaat.

Breng een dunne laag smeermiddel (olie) aan op de balk om de volgende reiniging te vergemakkelijken.

LET OP Bij gebruik van een waterstraal dient u de balk voorzichtig te reinigen. Richt nooit de waterstraal op de motor of de elektrische onderdelen (regeleenheid). Dit kan de machine beschadigen.

BV 20G

- ◆ Controleer de moeren en bouten. Draai ze zo nodig vast.
- ◆ Controleer de motortoerentalregelaar en de kabel.
- ◆ Controleer het oliepeil en vul dit zo nodig bij (SAE 10W-30).

- ◆ Controleer de luchtfilter.

Eerste 10 uur (eerste maand).

Tap de motor af.

Per 100 werkuren (of maandelijks)

Per 25 uur (3 maanden)

Reinig de luchtfilter.

Per 100 uur (jaarlijks)

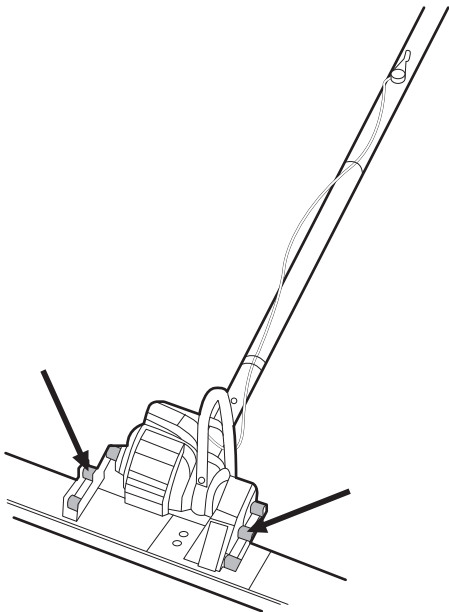
- ◆ Reinig de ontstekingsbougie en stel deze af.
- ◆ Controleer het brandstoffilter.
- ◆ Reinig de brandstoftank.

Per 300 uur (tweede jaar)

Vervang de bougie.

Trillingsdempers

Controleer in regelmatige intervallen de toestand van de rubber dempers die zich aan elke zijde van het triltoestel bevinden.



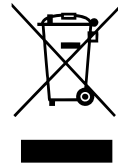
Opslag

- ◆ Reinig de machine grondig voordat u deze opbergt om blootstelling aan gevaarlijke stoffen te vermijden. Zie paragraaf "Gevaren van stof en damp"
- ◆ Bewaar de machine altijd op een droge plaats.

Opruimen

Een afgedankte machine moet op een manier worden behandeld en weggegooid dat het grootste gedeelte van het materiaal kan worden gerecycled en een negatieve invloed op het milieu zo laag mogelijk wordt gehouden. Bovendien moet dit in overeenstemming zijn met de plaatselijke voorschriften.

Stuur altijd gebruikte filters en afgetapte olieresten naar een milieuvriendelijk inzamelpunt.



De elektronische en elektrische apparaten kunnen potentieel gevaarlijke stoffen bevatten. Gooi deze niet weg in de natuur. Gooi ze weg in overeenstemming met de lokale wetten en voorschriften van het land van gebruik. Conform de Europese richtlijnen 2002/95/EC en 2002/96/EC.

Fouten opsporen en verhelpen

Probleem	Model	Oorzaak	Oplossing
De afreibalk start niet.	Benzinemotor.	De motor staat in de stand UIT.	Zet de motor in de stand AAN.
		De benzinetank is leeg.	Vul de tank.
		De motor is koud.	Gebruik de choke.
		Motorstoring.	Raadpleeg de instructies van de motorfabrikant.
De afreibalk start niet.	Elektromotor.	Geen stroomvoorziening.	Controleer de voeding en de kabel.
		De kabel naar de aan-uitschakelaar is defect.	Controleer de kabel en vervang, indien nodig.
		Een defecte aansluiting in de aansluitdoos.	Controleer en vervang zo nodig de aansluitingen.
		De koolborstels zijn versleten.	Vervang de koolborstels.
		Het triltoestel is kapot.	Controleer het triltoestel op mechanische wrijving of blokkering in het triltoestel.
Het trillen van beton gebeurt niet uniform.	Benzinemotor.	Te lage centrifugaalkracht.	Pas de centrifugaalkracht aan.
	Alle	Te lage frequentie.	Stel de trilfrequentie af.
		Verkeerde triltechniek.	Bedien, zoals is aangegeven (zie het gedeelte "Bediening").
De afreibalk trilt niet.	Benzinemotor.	De trillingdemper op de trilschacht is gebroken.	Vervang de demper en de lagers.
Te veel trillingen op de handgreep.	Alle	De trillingdempers zijn versleten.	Vervang de trillingsdempers.
Teveel lawaai.	Alle	De trillinglagers zijn kapot.	Vervang de lagers.

Technische gegevens

Machinegegevens

	BV 20E	BV 20G
Model	-	Honda GX25 NT-STCS-OH
Spanning, (V)	230	-
Fasen	1	-
Frequentie, (Hz)	50/60	-
Vermogen, kW (pk)	0,27 (-)	0,72 (1)
Bescherming	IP57	-
Toerental, t.p.m.	2000 - 10.000	7000
Gewogen effectieve versnellingsonzekerheid (K) m/s ² *(ft/s ² *)	-	3,2 (10,49)
Rotatierichting	-	Tegen de wijzers van de klok in
Brandstof	-	Loodvrije benzine
Tankinhoud, liter (gallon)	-	0,58 (0,12)
Olietankinhoud, liter (gallon)	-	0,08 (0,01)

* Gewogen, effectieve versnelling, gemeten in water op 2 meter (6,56 ft.) aan het einde van het trilapparaat in overeenstemming met EN ISO 5349.

Gewichten en afmetingen

	BV 20E	BV 20G
Totaalgewicht, kg (lbs)	19,8 (4,35)	16,6 (3,65)
Gewicht handgreepstang (2 stuks), kg (lbs)	1,8 (3,96)	1,8 (3,96)
Afmetingen balk: L x B x H mm (in.)	2000 x 152 x 35 (78,7 x 5,98 x 1,37)	2000 x 152 x 35 (78,7 x 5,98 x 1,37)
Afmetingen handgreepstang: L x B x H mm (in.)	1800 x 2, Ø44 (70,86 x 0,08, Ø1,73)	1800 x 2, Ø44 (70,86 x 0,08, Ø1,73)
Werkbreedte van de balk, m (ft)	2 (6,56)	2 (6,56)

Geluid- en Trillingsverklaring

Gegarandeerd geluidsvermogeniveau **L_{wa}** conform EN ISO 3744 in overeenstemming met richtlijn 2000/14/EG.
Geluidsdrukniveau **L_{pa}** conform EN ISO 11203.

Trillingswaarde is bepaald conform EN ISO 20643, EN ISO 5349-2. Zie de tabel "Geluids- en trillingsgegevens" voor de waarden, enz.

Deze verklaarde waarden zijn verkregen d.m.v. een laboratoriumtest overeenkomstig de vermelde richtlijn of normen. Deze zijn geschikt voor een vergelijking met de verklaarde waarden van andere machines die zijn getest overeenkomstig dezelfde richtlijn of normen. Deze verklaarde waarden zijn niet geschikt voor gebruik bij risicobeoordelingen. De waarden die worden opgemeten op individuele werkplekken, kunnen hoger zijn. De werkelijke blootstellingswaarden en het risico van letsel, zoals ervaren door een individuele operator, zijn uniek en afhankelijk van de manier waarop de operator werkt, in welk materiaal de machine wordt gebruikt, en ook van de blootstellingstijd, de fysieke conditie van de operator en de conditie van de machine.

Wij, Construction Tools EOOD, kunnen niet aansprakelijk worden gesteld voor de gevolgen van het gebruik van de verklaarde waarden in plaats van de waarden die de werkelijke blootstelling weerspiegelen, in een individuele risicobeoordeling in een werkplaatssituatie waarover we geen zeggenschap hebben.

Deze machine kan een trillingssyndroom in handen en armen veroorzaken als het gebruik ervan niet adequaat wordt gecontroleerd. Een handleiding van de EU voor het beheer van hand-arm-trillingen is beschikbaar op: <http://www.humanvibration.com/humanvibration/EU/VIBGUIDE.html>

Wij bevelen de implementatie van een gezondheidscontroleprogramma aan om in een vroegtijdig stadium symptomen te kunnen ontdekken die mogelijk gerelateerd zijn aan de blootstelling aan trillingen, zodat de beheersprocedures ter preventie van toekomstige stoornissen kunnen worden aangepast.

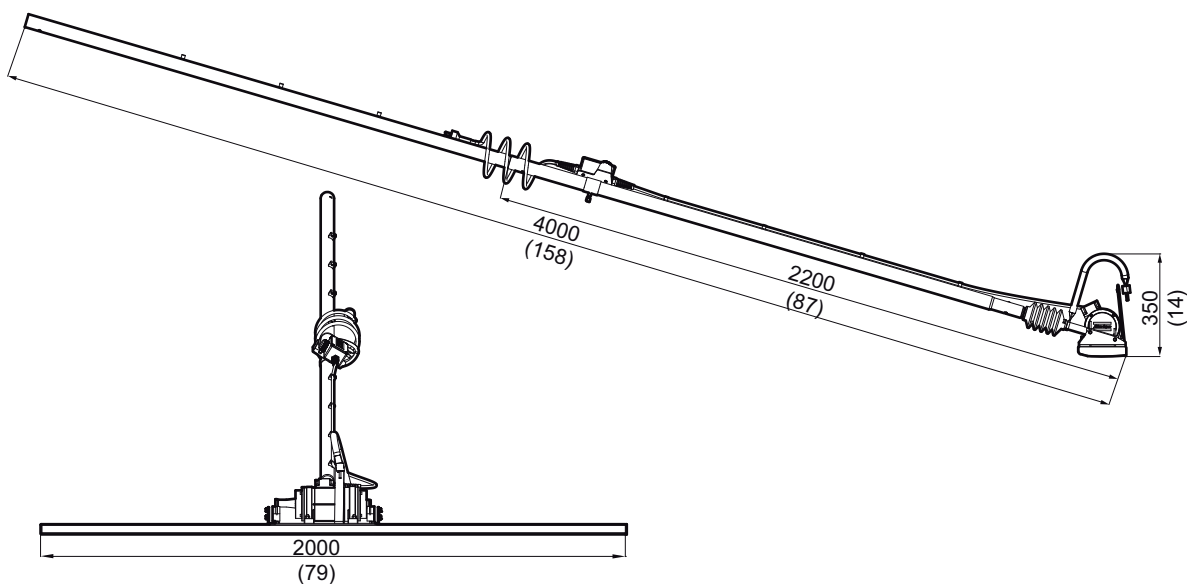
Geluidsgegevens

		Geluid
		Verklaarde waarden
		Geluidsdruk
		EN ISO 11203
Type	Lpa	
BV 20E	-	
BV 20G	91	

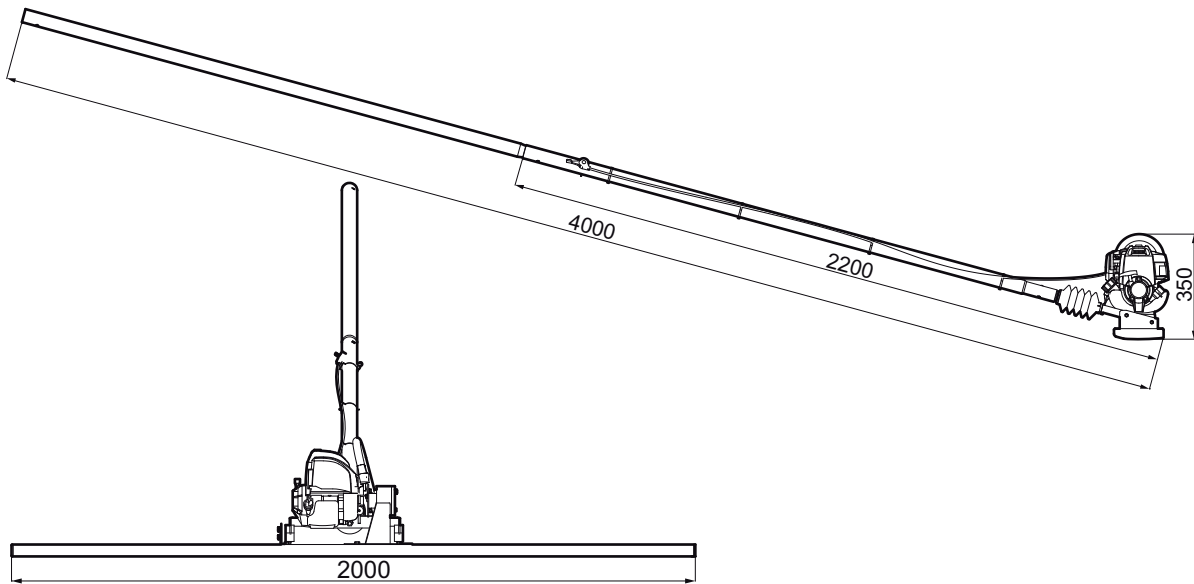
Afmetingen

mm (in.)

BV 20E



BV 20G



EC verklaring van overeenstemming

EC verklaring van overeenstemming

Wij, Construction Tools EOOD, verklaren hierbij onder geheel eigen verantwoordelijkheid dat de hieronder vermelde machines in overeenstemming zijn met de eisen van richtlijnen 2006/42/EG (Machinerichtlijn) en met de hieronder vermelde geharmoniseerde normen.

Type	Ingangsvermogen, W	Toerental bij volledige belasting (min-1)	Gewicht (kg)
BV 20E	270	10.000	19,8
BV 20G	720	7000	16,6

De volgende geharmoniseerde normen werden toegepast:

- ◆ EN ISO 12649

Gemachtigde vertegenwoordiger technische documentatie:

Emil Alexandrov
 Bouwgereedschappen EOOD
 7000 Rousse
 Bulgaria

Algemeen directeur:

Nick Evans

Producent:

Bouwgereedschappen EOOD
 7000 Rousse
 Bulgaria

Plaats en datum:

Rousse, 2013-02-01

Het is niet toegestaan de inhoud of uittreksels daarvan onbevoegd te gebruiken of te kopiëren. Dit geldt met name voor handelsmerken, modelbenamingen, onderdelennummers en tekeningen.

© 2015 Construction Tools EOOD | No. 9800 1189 08b | 2015-05-12

Atlas Copco

www.atlascopco.com